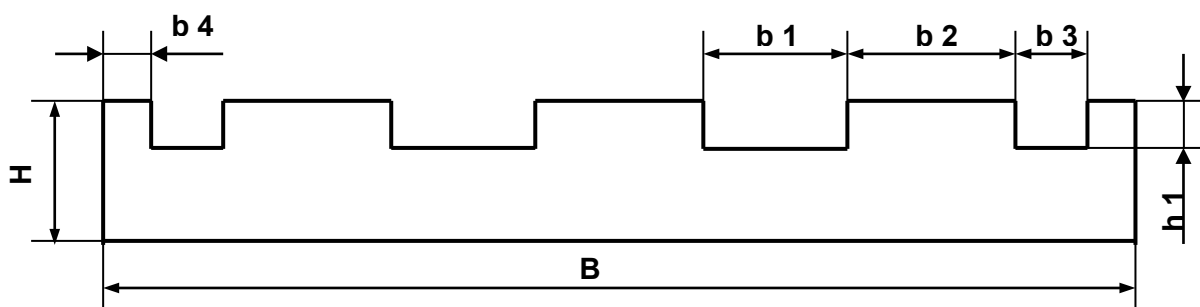


Glidlist för **TRIPLEX** med sidovägg

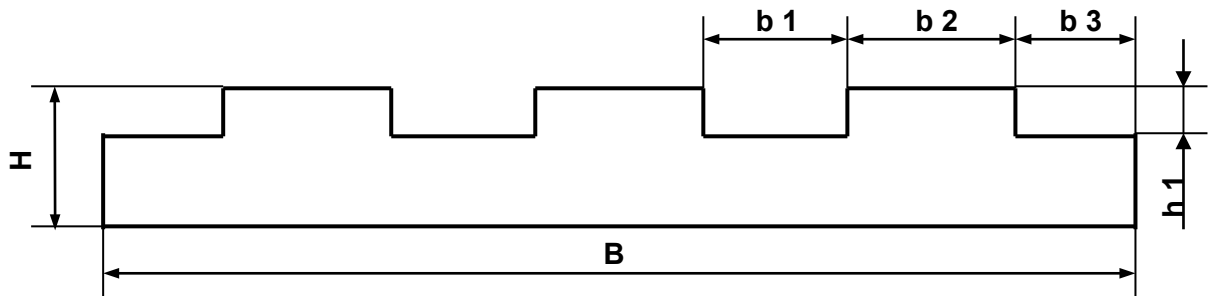


Antal	Material	L=	B=	b1=	b2=	b3=	b4=	H=	h1=



**CHRISTIAN
BERNER**

Glidlist för **TRIPLEX** utan sidovägg



Antal	Material	L=	B=	b1=	b2=	b3=	H=	h1=

--	--

--	--



**CHRISTIAN
BERNER**