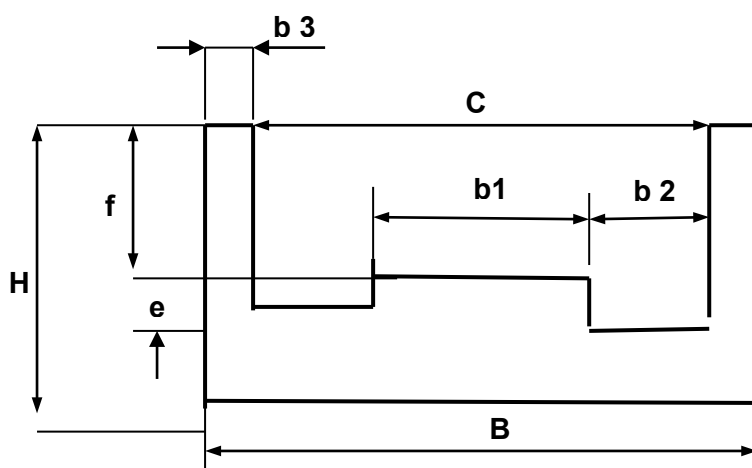


## Glidlist för **SIMPLEX TYP E** med sidovägg



Antal	Material	L=	B=	b1=	b2=	b3=	H=	e=	f=	C=