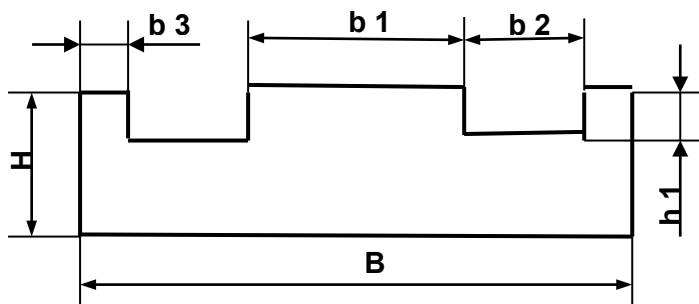
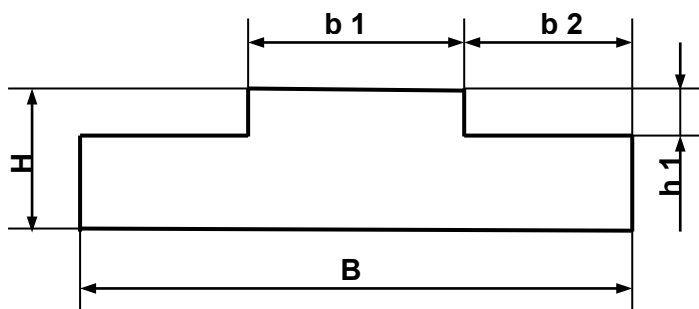


Glidlist för **SIMPLEX** med sidovägg



Antal	Material	L=	B=	b1=	b2=	b3=	H=	h1=

Glidlist för **SIMPLEX** utan sidovägg



Antal	Material	L=	B=	b1=	b2=	H=	h1=



CHRISTIAN
BERNER