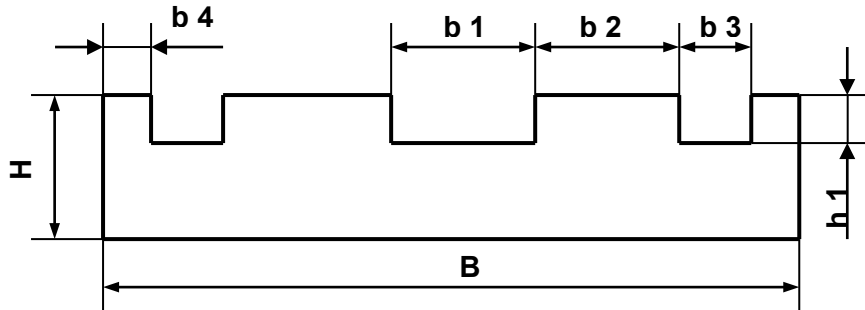
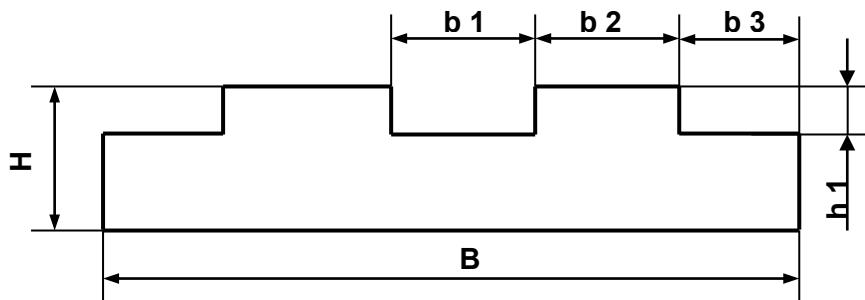


## Glidlist för DUPLEX med sidovägg



Antal	Material	L=	B=	b1=	b2=	b3=	b4=	H=	h1=

## Glidlist för DUPLEX utan sidovägg



Antal	Material	L=	B=	b1=	b2=	b3=	H=	h1=