

Verderflex Vantage 3000 C S10

Utgåva September 2017



VERDERFLEX®

Slangpump för process och labb

Verderflex Vantage 3000 C S10 Specifikationer

Pumphuvud	Polyoximetylen (POM) och aluminium, pulverlackerad med polymetylmetakrylat (PMMA) Framsida
Styralternativ	Analoga ingångar (0-10V DC / 4 till 20mA), Potentiometer (10kΩ), Fjärrstopp / Start / Reversering med fotpedal som option.
Programfunktioner	Knapplås, minnesprogram
Skärm	Tvåraders alfanumerisk display
Motor	24-timmarsdrift, borstlös likströmsmotor
Rotor	Polyoximetylen med valsar av rostfritt stål
Strömförsörjning	85 - 265V AC 50/60Hz med säkringslös återställningsknapp
Varvtal	10 till 250 /minut
Skyddsklass	IP66
Standardslang	Verderprene, silikon
Slangstorlekar	3.2 x 2.4mm, 4.8 x 2.4mm, 6.4 x 2.4mm, 8.0 x 2.4mm
Vikt	5.5 kg
Antal huvuden	Enkelhuvud som standard, två huvuden som specialutförande



CHRISTIAN
BERNER

Expect more

Flödesområden

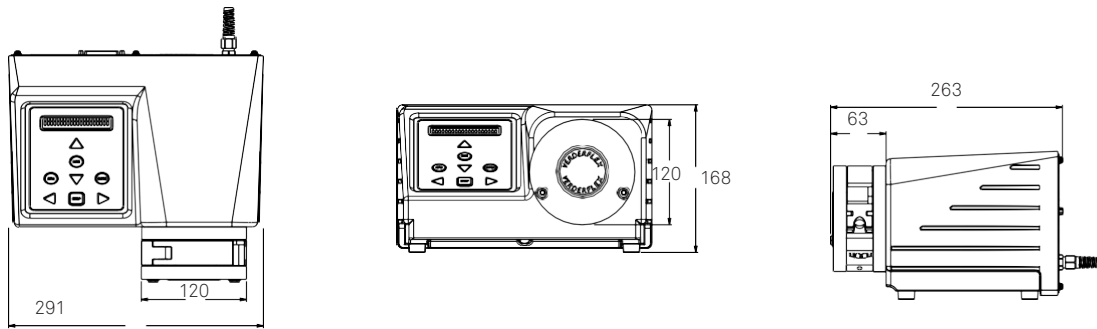
Slang (ID x godstjocklek)	Varvtal/minut	Flöde ml/min	Flöde l/h
3,2 x 2,4 mm	10	20	1,2
3,2 x 2,4 mm	120	240	14,4
3,2 x 2,4 mm	200	390	23,4
3,2 x 2,4 mm	250	469	28,1
4,8 x 2,4 mm	10	25	1,5
4,8 x 2,4 mm	120	370	22,2
4,8 x 2,4 mm	200	580	34,8
4,8 x 2,4 mm	250	729	43,8
6,4 x 2,4 mm	10	50	2,7
6,4 x 2,4 mm	120	500	32,4
6,4 x 2,4 mm	200	900	53,4
6,4 x 2,4 mm	250	1000	65,6
8,0 x 2,4 mm	10	80	4,8
8,0 x 2,4 mm	120	900	52,8
8,0 x 2,4 mm	200	1500	88,8
8,0 x 2,4 mm	250	1780	106,8

Flödena är typiska och mäts med 20-gradigt vatten utan sughöjd eller mottryck. Faktiska flöden varierar beroende på sugförhållanden, mottryck och normala komponenttoleranser.

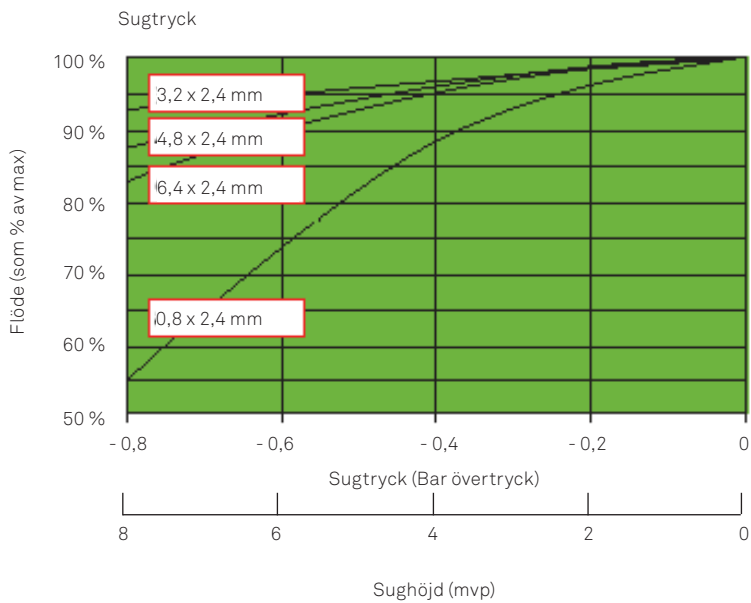
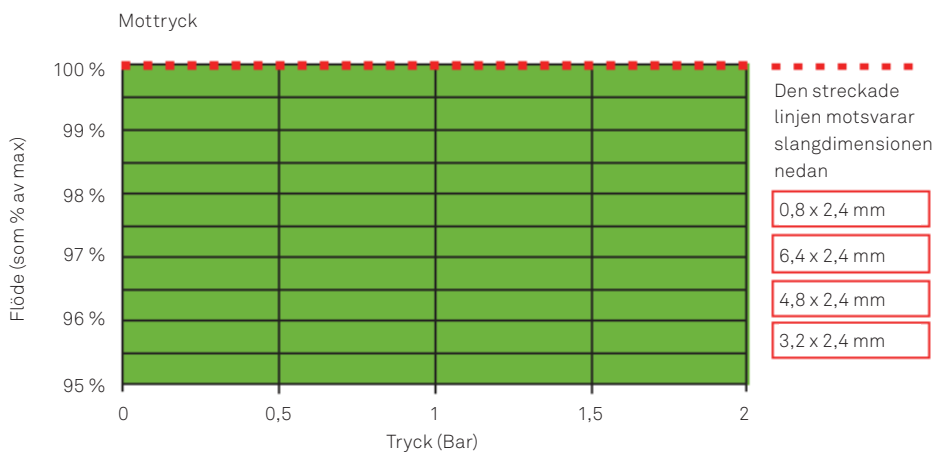


**CHRISTIAN
BERNER**

Expect more



Alla mått i mm.
Mått och viktangivelser är endast riktvärden.




**CHRISTIAN
BERNER**

Expect more