

# Verderflex Vantage 3000 C EZ

Utgåva September 2017



VERDERFLEX®

## Slangpump för process och labb

### Verderflex Vantage 3000 C EZ Specifikationer

Pumphuvud	Acetal och polyamid, axlar i rostfritt stål, Nylatron®-valsar, kullager
Styralternativ	Analoga ingångar (0-10V DC / 4 to 20mA), Potentiometer (10k $\Omega$ ), Fjärrstopp / Start / Reversering med fotpedal som tillval
Programfunktioner	Knapplås, minnesprogram
Skärm	Tvåraders alfanumerisk display
Motor	24-timmarsdrift, borstlös likströmsmotor
Rotor	Polykarbonat med Nylatron®-valsar
Strömförsörjning	85 - 265V AC 50/60Hz med säkringslös återställningsknapp
Varvtal	10 till 250/minut
Skyddsklass	IP66
Standardslang	Verderprene, silikon, Tygon®, Viton®
Slangstorlekar	0.8 x 1.6mm, 1.6 x 1.6mm, 3.2 x 1.6mm, 4.8 x 1.6mm, 6.4 x 1.6mm and 8.0 x 1.6mm
Vikt	4.5 kg
Antal huvuden	Enkelhuvud som standard, upp till fyra som påbyggnad (beroende på slangdimension)



CHRISTIAN  
BERNER

Expect more

## Flödesområden

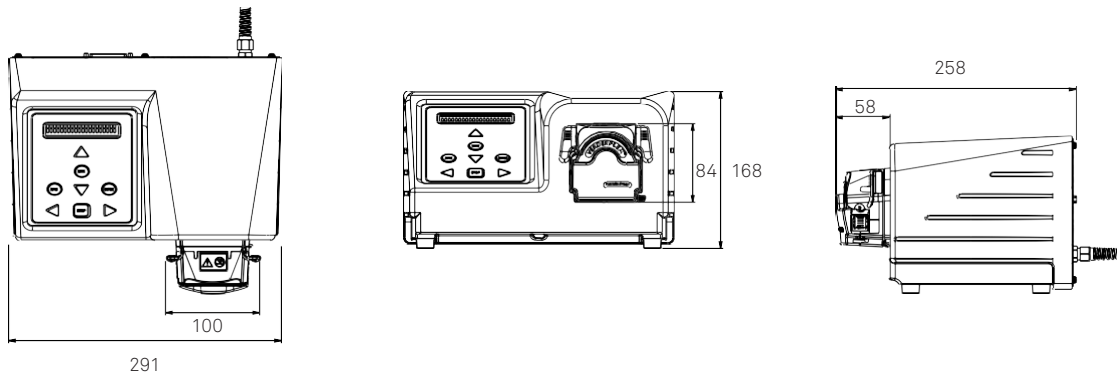
Slang (ID x godstjocklek)	Varvtal/min	Flöde ml/min	Flöde l/h
0,8 x 1,6 mm	10	0,9	0,05
0,8 x 1,6 mm	75	5,6	0,34
0,8 x 1,6 mm	150	11,3	0,68
0,8 x 1,6 mm	250	18,8	1,13
1,6 x 1,6 mm	10	2,9	0,17
1,6 x 1,6 mm	75	21	1,3
1,6 x 1,6 mm	150	42	2,5
1,6 x 1,6 mm	250	70	4,2
3,2 x 1,6 mm	10	10,7	0,64
3,2 x 1,6 mm	75	81	4,9
3,2 x 1,6 mm	150	161	9,7
3,2 x 1,6 mm	250	268	16
4,8 x 1,6 mm	10	23,3	1,4
4,8 x 1,6 mm	75	175	10,5
4,8 x 1,6 mm	150	353	21,1
4,8 x 1,6 mm	250	588	35,3
6,4 x 1,6 mm	10	37,3	2,24
6,4 x 1,6 mm	75	282	16,9
6,4 x 1,6 mm	150	563	33,8
6,4 x 1,6 mm	250	938	56
8,0 x 1,6 mm	10	52,7	3,16
8,0 x 1,6 mm	75	393	23,6
8,0 x 1,6 mm	150	788	47,3
8,0 x 1,6 mm	250	1310	78,8

Flödena är typiska och mäts med 20-gradigt vatten utan sughöjd eller mottryck. Faktiska flöden varierar beroende på sugförhållanden, mottryck och normala komponenttoleranser.

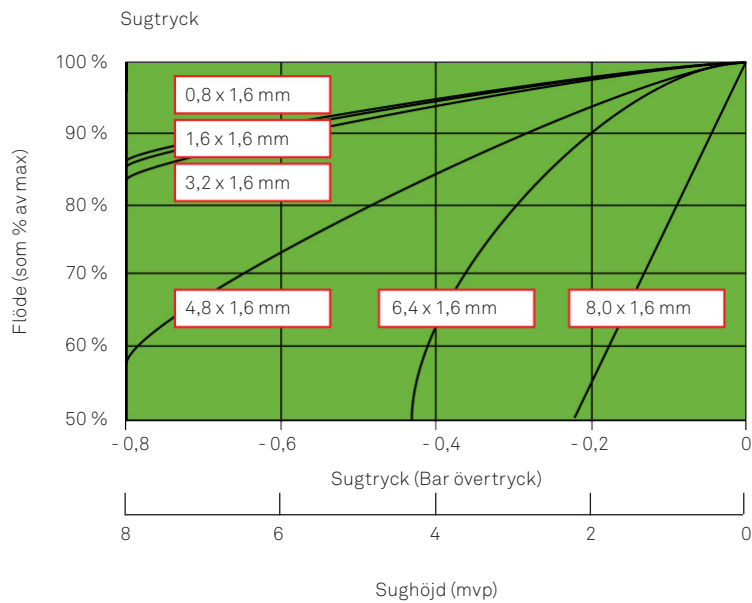
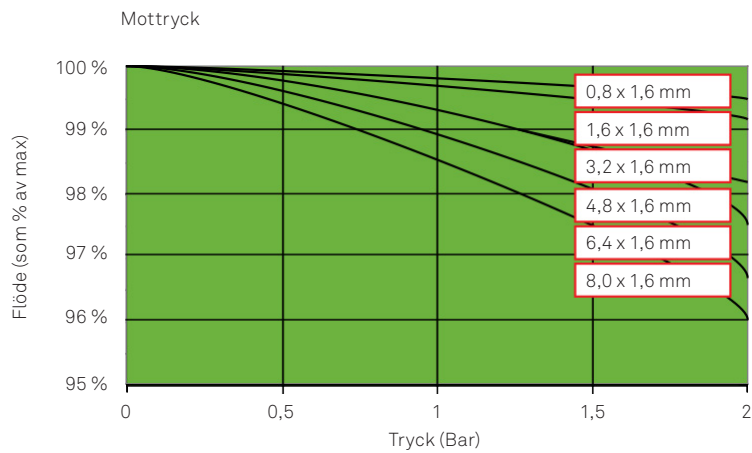


**CHRISTIAN  
BERNER**

Expect more



Alla mått i mm.  
Mått och viktangivelser är endast riktvärden.



  
**CHRISTIAN  
BERNER**  
Expect more