

# ELIT 93 - ELIT 940

Utgåva December 2016



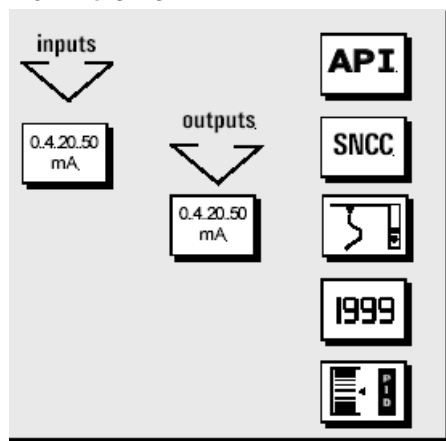
## Passiv skiljeförstärkare

- 1 eller 2 isolerade mätkanaler
- Isolation ingång/utgång
- Omsättning 1 / 1
- Hög överföringsnoggrannhet
- Självförsörjande via insignalen

## Applikationer

- Galvanisk skiljning i strömloopar.
- Galvanisk skiljning av transmittor från PLC-system.
- Skiljning av 4-20 mA signaler från termoelement där isolationen tenderar att bli ineffektiv då temperaturen ökar.

## Funktioner



## Fördelar

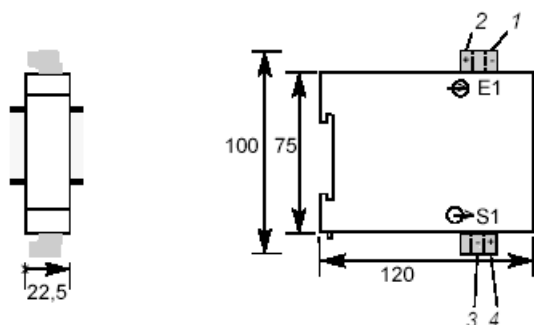
- ELIT 93 / ELIT 940 löser problem med gemensam signalpunkt som kan uppstå i strömloopar samt förhindrar inverkan av inducerade störningar på kablar.
- ELIT 93 / ELIT 940 isolerar givare och transmittor från processmottagare som PLC-system, skrivare m.m.



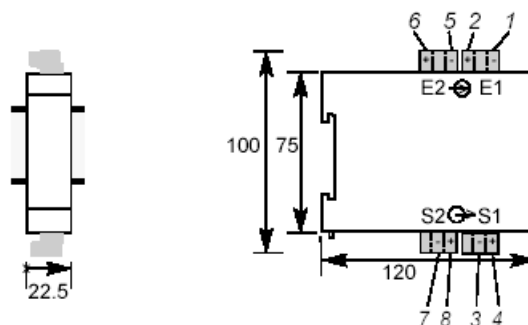
**CHRISTIAN  
BERNER**

Expect more

ELIT 93: mått 75 x 22,5 x 120 mm



ELIT 940: mått 75 x 22,5 x 120 mm



## Tekniska data

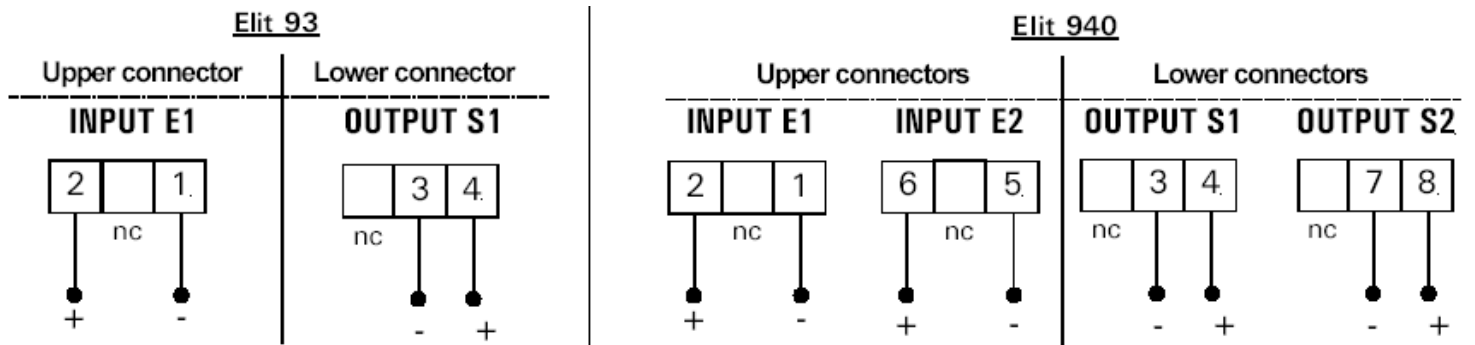
Ingångar	ELIT 93	ELIT 940
Antal kanaler	1 kanal	2 kanaler
Ström	0...4...20...50 mA	0..4..20..50 mA
Internt spänningsfall vid 20 mA	< 1,6 V	< 1,6 V
Belastningsförlust	$I \times Lr + 1,6 V$	$I \times Lr + 1,6 V$
Max tillåten spänning $U_e$	$U_e < 16 VDC$	$U_e < 16 VDC$
Impedans vid 20 mA	$Lr + 80\Omega$	$Lr + 80\Omega$
Utgångar		
Antal kanaler	1 kanal	2 kanaler
Ström	0..4..20..50 mA	0..4..20..50 mA
Max belastning (Lr) vid 20 mA	700 $\Omega$	700 $\Omega$
Matning		
Spänningsmatning	Självförsörjande från signalkretsen	Självförsörjande från signalkretsen
Övriga data		
Nom. Svarstid (0-90%)		
Vid belastning $Lr = 20 \Omega$	0,3 msek	0,3 msek
Vid belastning $Lr = 100 \Omega$	1 msek	1 msek
$Lr$ inverkan $100 < Lr < 700 \Omega$	0,7 msek / 100 $\Omega$	0,7 msek / 100 $\Omega$
Onoggrannhet	0,15% vid $Lr=100 \Omega$	0,15% vid $Lr=100 \Omega$
Temperaturinverkan	$\pm 0,001\% / ^\circ C$	$\pm 0,001\% / ^\circ C$
$Lr$ belastningsinverkan	0,05%/100 $\Omega$ vid $Lr < 500\Omega$ 0,1%/50 $\Omega$ om $Lr > 500\Omega$	0,05%/100 $\Omega$ vid $Lr < 500\Omega$ 0,1%/50 $\Omega$ om $Lr > 500\Omega$
Drifttemperatur	0- 55 $^\circ C$	0- 55 $^\circ C$
Omgivningstemperatur	-20..+70 $^\circ C$	-20..+70 $^\circ C$
Omvandlingsförhållande	1/1	1/1
Isolation ingång/utgång	2 kV 50 Hz 1min	2 kV 50 Hz 1min
Standard	CE-EN50081-2 och EN50082-2	CE-EN50081-2 och EN50082-2
Mått	75 x 22,5 x 120 mm	75 x 22,5 x 120 mm
Montage	Horisontell DIN-skena	Horisontell DIN-skena
Kapsling	IP 20	IP 20
Plintar	Löstagbara skruvplint för 2,5 mm <sup>2</sup> ledare	Löstagbara skruvplint för 2,5 mm <sup>2</sup> ledare
Vikt	90 g	125 g



CHRISTIAN  
BERNER

Expect more

# Inkoppling



**CHRISTIAN  
BERNER**

Expect more