

# EPS 4000

Utgåva Januari 2017



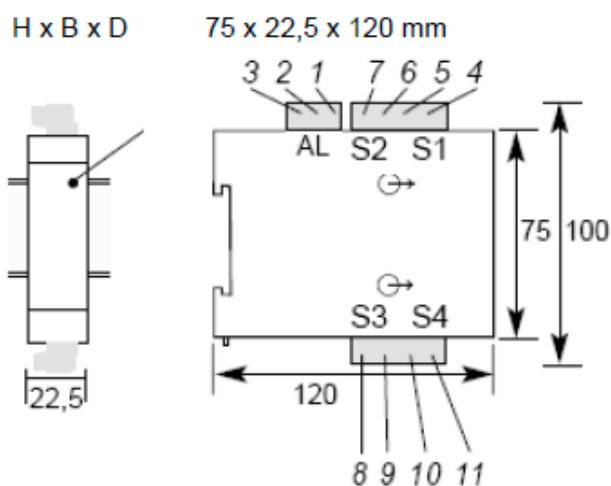
## Nätenhet

EPS 4000 är en nätenhet för matning av upp till fyra 2-trådstransmittrar. För störningsfri funktion är nätenheten galvaniskt skild mellan utgångarna och mellan matning och utgångar.

## EPS 4000 omfattar:

- 2-trådsmatning av fyra transmitttrar
- Galvaniskt skiljning mellan utgång/utgång och matning/utgångar
- Nominella data för utgångar: 24 VDC / 22 mA
- Kortslutningssäker
- Indikering av matningsspänning
- Montage på DIN-skene

## Mått



**CHRISTIAN  
BERNER**

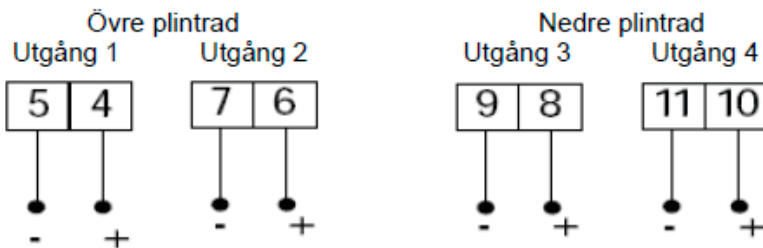
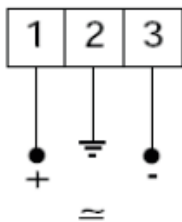
Expect more

## Tekniska data

|   |   |
|---|---|
| Nomniella värden                        | Spänning: 4x24 V DC $\pm$ 10%<br>Ström: 4x22 mA (strömbegr. 30mA) |
| Isolationsspänning<br>Utgångar/utgångar | 500 V-50Hz-1 min  |
| Isolationsspänning<br>Matning/utgångar  | 2 kV-50 Hz-1 min  |
| 2 varianter                             | Önskad anges vid order  |
| Högspänning<br>EPS 4000-2               | 90-270 VAC, 50/60/400 Hz<br>88-350 VDC                            |
| Lågspänning<br>EPS 4000-3               | 20-40 VAC, 50/60/400 Hz<br>20-64 VDC                              |
| Effektförbrukning                       | 4 W   |
| Driftstemperatur                        | -10 ... +60°C   |
| Omgivningstemp.                         | -20 ... +70°C   |
| Plintar                                 | Frånskiljbara skruvplint, 2,5 mm <sup>2</sup>                     |
| Montage                                 | DIN-skena   |
| Kapsling                                | IP20  |
| Vikt                                    | 128 g   |

## Inkoppling

### Spänningsmatning



**CHRISTIAN  
BERNER**

Expect more