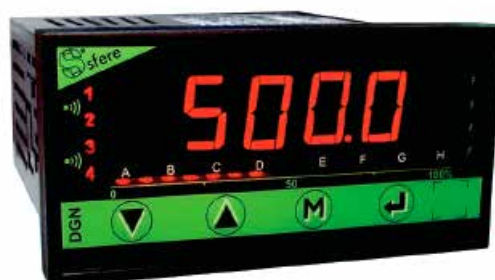


DGN 95F

Utgåva Januari 2017



Flödesinstrument med integrering och totalsummering

- **Display**
±100 000 punkter för momentanvisning samt 6 siffror för summering
- **Signalingångar**
En bipolär DC-ström eller spänningsingång: ±100 mV, ±1V, ±10V, ±300V, ±20mA
- **Linjariseringar**
Linjär ingång med eller utan roturdragning och speciallinjarisering i 20 punkter
- **Spänningsmatning**
2- eller 3-trådsgivare 26 VDC / 100 mA
- **Totalsummering**
Integreringsfunktion med tidsbas och programmerbar omvandlingsfaktor. Sparad summering vid strömvabrott.
- **Bargrafindikering**

Funktioner

DGN 95F är avsedd för användning i flödes- och energiapplikationer ansluten till utgången från nivå- eller flödesgivare med analog spännings- eller ström-utgång.

Analog galvaniskt skild utgång. Aktiv eller passiv ström- eller spänningsutgång. Programmerbar skalningkvot. Återföringsvärde vid händelse av givaravbrott och/eller själv- diagnostiskt fel.

Reläutgång. 2 eller 4 reläer som puls eller gränsvärde. Registrering av larm. Fördröjning och hysteres justerbar för varje gränsvärde. Larmmeddelanden.

Isolerad digitalutgång. RS 485, 2-tråd, protokoll Modbus-J-Bus.

Logisk ingång. 2 isolerade ingångar med programmerbara funktioner. Återställning. Totalsummering, start-stopp, integrering, förändring av displayvärde, displaylåsning, flyttning av decimal, funktion tara, min., max., nollpunktsåterställning.



**CHRISTIAN
BERNER**

Expect more

Externa data

Enkel programmering via 4 tangenter i fronten.

Display	Röda elektroluminiserande siffror, momentvisning 5-siffror, totalsummering 6+3-siffror, bargraf 16 LED
Hölje	svart självsläckande UL 94 V0 ABS
Plintar	plug-in plintar för skruvanslutning (2,5 mm ²)
Kapsling	Front - IP65; Hölje/plintar - IP20
Standards	Enl. EN 50081-2 och EN 50082-2 EN 61000-4-2 nivå 3, EN 61000-4-3 nivå 3 EN 61000-4-4 nivå 4, EN 61000-4-6 nivå 3 CE-godkänd enl. direktiv CEM 89-336

Optioner

Analoga utgångar

A1: Aktiv strömutgång 0/4-20 mA

A2: Passiv strömutgång 0/4-20 mA ($V_{max} = 30$ VDC)

A3: Spänningsutgång 0-10 V

- Onoggrannhet 0,1% i relation till display (vid +25°C)
- Restdrift: <0,2%
- Belastning: max 500 Ohm (ström) > 2 kΩ (spänning)
- Programmerbar skalkvot
- Svarstid: 40 ms

Reläutgångar

R: 2 gränsvärden

R4: 4 gränsvärden

- Individuellt programmerbara
- Pulsmode: varaktighet 100, 200 eller 400 ms. Pulsfaktor justerbar från 1 till 10 000.
- Hysteres individuellt programmerbar 0-100%
- Fördröjning individuellt programmerbar 0-25 sek
- Växlingskontakt 8A, 250 V resistiv belastning

Digitalutgång

N: Datasnitt RS485 (2-tråd)

Protokoll MODBUS-JBUS

Slavnummer programmerbara 1-255 med hastighet från 1200 till 19200 baud

Logiska ingångar

LOGIC: 2 isolerade logiska ingångar

- Displaylåsning
- Återställning totalsummering, start-stopp summering
- Funktion Tara
- Min och Max nollpunkts återställning

Bargrafdisplay

B: Display med 16 LED-dioder

- Snabb registrering av mätvärdesvariationer

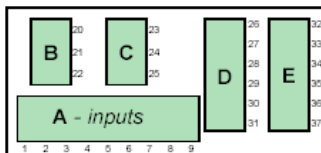
Placering av optioner och kombinationer

B: Option N (digital utgång)

C: Option A1, A2, A3 (analoga utgångar) eller logisk ingång

D: Option R (2 reläutgångar)

E: Option R4 (2+2 reläutgångar eller logisk ingång)



Ingångar

DGN 95F

DC ström/spänning

Bipolär ±100 mV, ±1V, ±10V, ±300V, 20 mA

- Onoggrannhet 0,05% av FS vid 250C
- Termisk drift <150 ppm/oC
- Skalöverlappning ±5%
- Programmerbar skalfaktor
- Roturdragning
- Specialinjarisering i 20 punkter
- Matning för 2- eller 3-trådsgivare 26 VDC (±15%), 25 mA, kortslutningssäker

Spänningsmatning

2 versioner: Hög- och lågspänning

Högspänning 90...270 VAC, 50/60/400 Hz

88...350 VDC

Lågspänning 20...53 VAC, 50/60/400 Hz

20...75 VDC

Effektförbrukning: max 5W, max 8 VA

Beställningskoder

Utgångar

A: Analog (A1, A2 eller A3)

R: 2 reläer

R4: 4 reläer

N: Digital (RS485, 2-tråd)

tor: 2 logiska ingångar

B: Bargrafdisplay

Samtidiga kombinationsmöjligheter

A / R / N / B / tor

A / R4 / N / B

R4 / N / B / tor

Spänningsmatning

2: Hög spänning

3: Låg spänning

Beställningsexempel

DGN 95F A2R 2 (passiv strömutgång)



CHRISTIAN
BERNER

Expect more

Egenskaper

- Samplingstid: 100 ms
- Ingångsimpedans $\geq 1\text{ M}\Omega$ för spänningsingång. Max 0,9 V spänningsfall för strömingång
- Nolldriftkompensering och självkalibrering
- Isolation: ingångar/matning: 2,5 kV eff. 50 Hz-1 min
ingång/utgång: 2,5 kV eff. 50 Hz-1 min

Programmerbar indikeringsdämpning

För stabil displayindikering vid ostabil insignal.

Detektering givar- eller ledningsavbrott

- Kan detekteras vid ingångar: mV och 4-20 mA
- Antager programmerad analog utsignal vid givaravbrott
- Detektering av givaravbrott programmerbart till 4 reläer
- Möjlighet att koppla ur givaravbrott

Självdagnostik

- Permanent övervakning av komponentdrift Varnar innan felmätning framkallas
- Detektering av självdiosnosfel programmerbart till 4 reläer
- Möjlighet att koppla bort givaravbrott

Överskridande av skaländvärde insignal

Indikeras på display via blinkande visning.

Linjarisering

- Linjär insignal
- Roturdragning (ström eller spänning)
- Speciallinjarisering i 20 punkter (X och Y)
- Programmerbar urkoppling

Skalförskjutning (lutning och förskjutning)

Programmerbar för alla typer av ingångar

Display

- Momentanvärde på 5 siffror (14 mm), $\pm 100\ 000$ punkter
- Totalsummering på 6 siffror (14 mm), från -100 000 till +1 000 000 punkter knuten till summering med överstegning (± 1000) med maximal summering
- 00 000 000 till +100 000 000
- LED-indikering av displayvärdeAccesskod

Bargraf

- Programmerbar
- Snabbindikering av mät- eller summa värde oberoende av display, eller visning olika funktioner

Snabb displayindikering

- Gränsvärden
- Insignalens elektriska värde
- Min- och maxvärden

Totalsummering

- Programmering av integreringstid (sek/min/tim) och omvandlingskoefficient (0,0001 till 999 999)
- Möjlighet att registrera ingångsfel, eller inte (elektrisk överstegning, givaravbrott)

Simuleringsfunktion

- Simulering av analog utsignal
- Simulering av mätning: för kontroll av analog utsignal och reläutgångarnas konfigurering i systemet



**CHRISTIAN
BERNER**

Expect more

Accesskod

En inställbar accesskod från 00000 till 59999 förhindrar ej auktoriserad programmering av indikering, gränsvärden och låsningsaccess till vissa funktioner. Fabrikskod är inställd 00000.

X	X	X	X	X
.	.	.	.	0 till 5 Access till skalför- skjutning
.	.	.	.	6 till 9 Ingen access
.	.	.	.	0 till 5 Access till simule- ring mät- och utsignal
.	.	.	.	6 till 9 ingen Access
.	.	.	.	0 till 5 Access till funktion "tara"
.	.	.	.	6 till 9 ingen Access
.	.	.	.	0 till 5 Access till snabbinställning larmgränser
.	.	.	.	6 till 8 ingen Access
.	.	.	.	0 till 2 Access till återställningsmeny för totalsummering
.	.	.	.	3 till 5 Ingen access

Övriga data

- Kapsling i front: IP65
- Drifttemperatur: -5 oC till 55 oC
- Omgivningstemp.: -30 oC till 80 oC
- Relativ fuktighet: 80% årsmedelvärde
- Anslutning: plug-in plint med skruvanslutning (ledare max 2,5 mm²)
- Kapsling: svart självsläckande UL 94 VO ABS
- Vikt: med/utan utgångskort: 250g / 150g

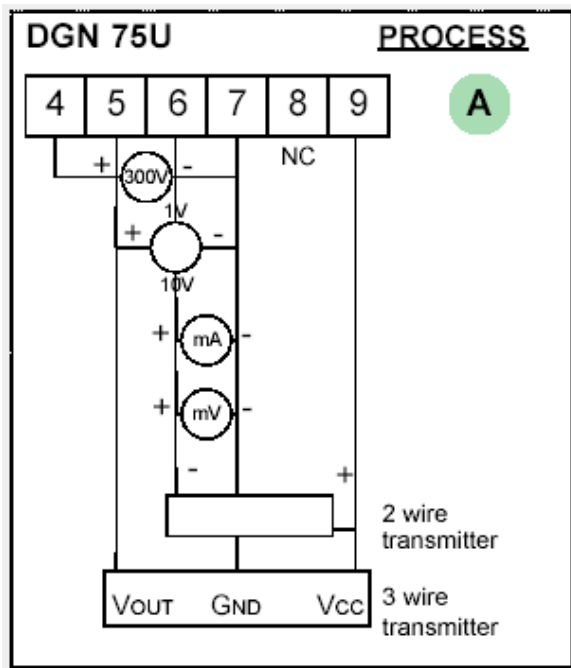


**CHRISTIAN
BERNER**

Expect more

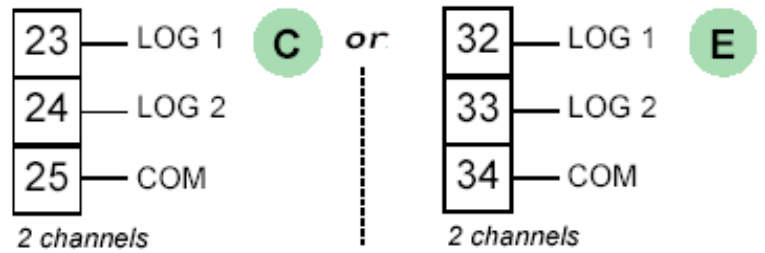
Elektrisk anslutning

Ingångar

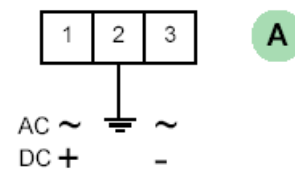


Logiska ingångar

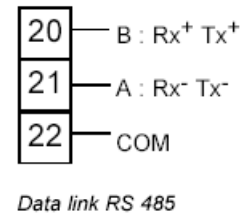
(Option)



Spänningsmatning

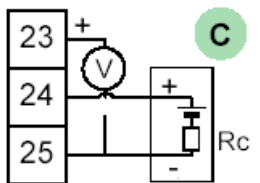


DIGITAL



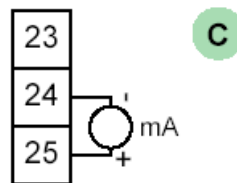
Utgångar (option)

Spänning
passiv ström



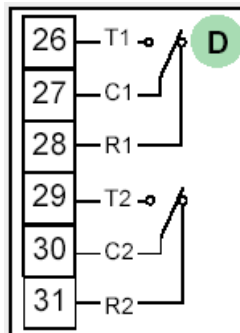
0-4/20mA passive
external source 30 V max.

aktiv ström

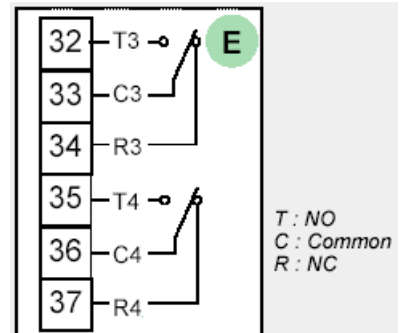


0-4/20mA active

2 reläer: D eller E



4 reläer: D och E

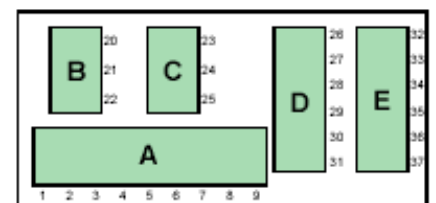
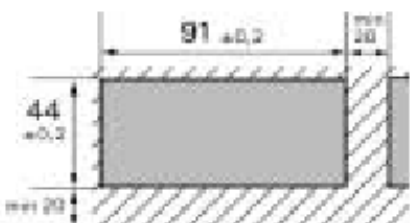
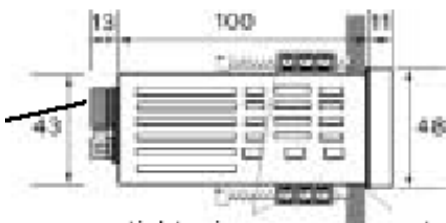


Mått

kapsling: 96 x 48 x 124 mm (inkl. plint)

montage: panel
44 x 91 mm

placering av plintar (bakstycke)



**CHRISTIAN
BERNER**

Expect more