

Membranpumpar R409.2 och R410.2

Utgåva Juni 2016



 sera®

Serie 4 - robusta, tåliga, mångsidiga, ekonomiska

Membranpumpar

i serie 409.2 och 410.2 är oscillerande förträngningspumpar för dosering och matning av vätskor i en mängd olika branscher.

Arbetsområde mellan 0,4 l/h och 1450 l/h, tryck upp till max 10 bar.

Applikationer

Flytande kemikalier med aggressiva, illaluktande, slitande, radioaktiva, brandfarliga, viskösa eller giftiga egenskaper.

Ytterligare egenskaper:

- Hög doseringsnoggrannhet
- Membran med lång livslängd *
- Material av hög kvalitet
- Linjär reglerkaraktär
- Lågt underhåll
- Låga driftskostnader

- Läckagefri
- Torrkörningssäker
- Lätt att använda ATEX-godkänd design
- Låg vikt

* Jämfört med konventionella membran

Designalternativ

Enkelpumpen har ett huvud enligt Tekniska data. Pumpar med flera pumphuvuden eller kombinationspumpar med en enda drivenhet är kostnadseffektiva. Dubbel- eller pumpar med flera pumphuvuden med individuella storlekar i enlighet med krav på material, storlek och styrning.

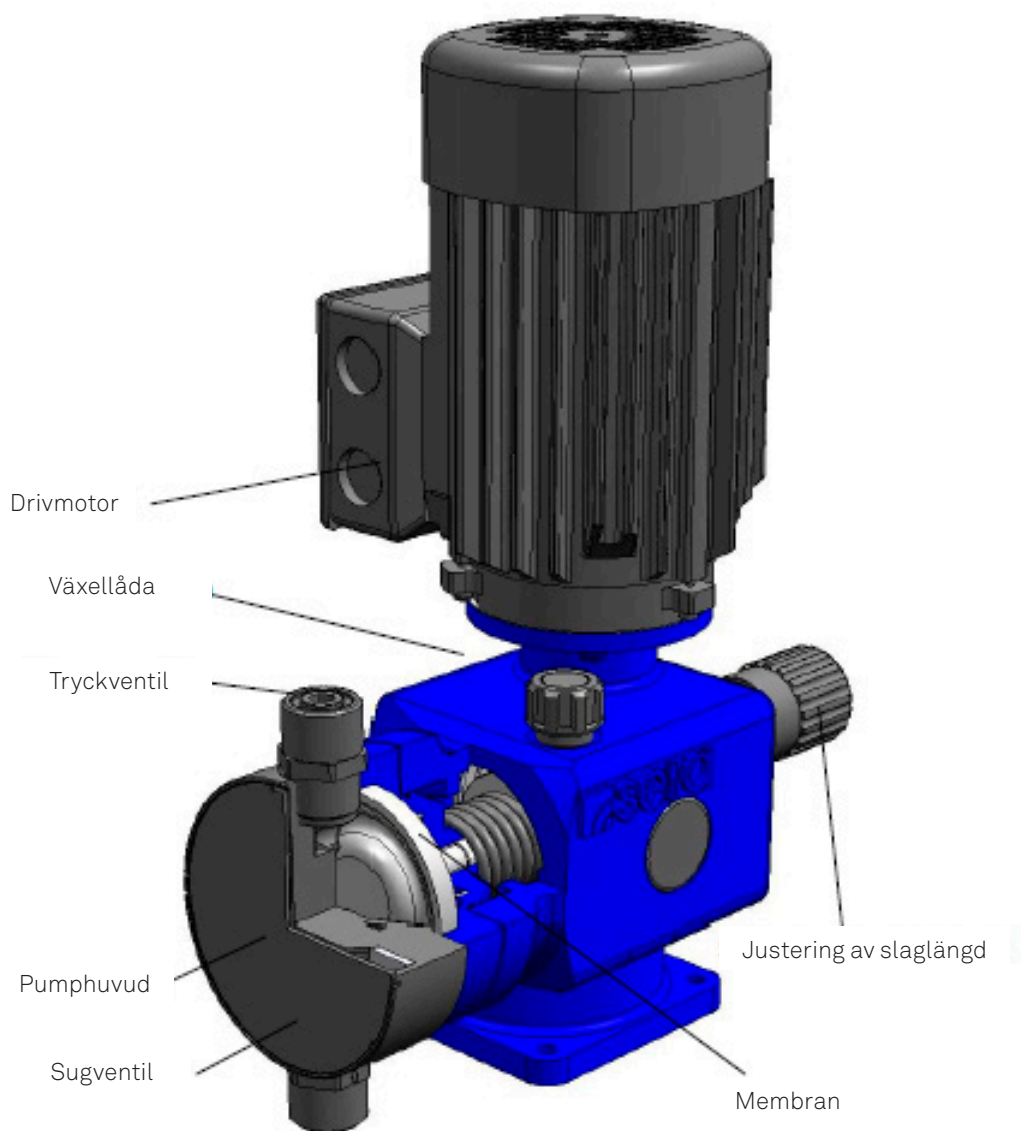
Enkelmembranpump

Det mekaniskt kopplade arbetsmembranet är medieberört.



**CHRISTIAN
BERNER**

Expect more



**CHRISTIAN
BERNER**

Expect more

Teknisk data

Pumptyp	Nominell kapacitet		Max mottryck	Max sughöjd	Inlopp-/utloppstorlek	Effekt (motor)	Nominell slagfrekvens	
	QN 50 Hz (l/h)	QN 60 Hz (l/h)					p2 max (bar)	(mWC)
Serie 409.2								
R 409.2 - 0,4e	0 - 0,4	0 - 0,48	10	2	4	0,18	50	60
R 409.2 - 0,8e	0 - 0,8	0 - 0,96	10	2	5	0,18	100	120
R 409.2 - 1,6e	0 - 1,6	0 - 1,9	10	3	5	0,18	100	120
R 409.2 - 2,4e	0 - 2,4	0 - 2,9	10	3	5	0,18	150	180
R 409.2 - 4,0e	0 - 4,0	0 - 4,8	10	3	5	0,18	100	120
R 409.2 - 7,0e	0 - 7,0	0 - 8,4	10	3	5	0,18	150	180
R 409.2 - 12e	0 - 12	0 - 14,4	10	3	10	0,18	67	80
R 409.2 - 18e	0 - 18	0 - 21,5	10	3	10	0,18	100	120
R 409.2 - 25e	0 - 25	0 - 30	10	3	10	0,18	150	180
R 409.2 - 50e	0 - 50	0 - 60	10	3	10	0,18	100	120
R 409.2 - 75e	0 - 75	0 - 90	10	3	15	0,18	150	180
R 409.2 - 90e	0 - 90	0 - 108	8	3	15	0,37	100	120
R 409.2 - 115e	0 - 115	0 - 138	4	3	15	0,18	100	120
R 409.2 - 140e	0 - 140	0 - 168	8	3	15	0,37	150	180
R 409.2 - 180e	0 - 180	0 - 216	4	3	15	0,18	150	150
R 409.2 - 250e	0 - 250	0 - 300	3	3	15	0,37	100	120
R 409.2 - 350e	0 - 350	-	3	3	15	0,37	150	-

Pumptyp	Nominell kapacitet		Max mottryck	Max sughöjd	Inlopp-/utloppstorlek	Effekt (motor)	Nominell slagfrekvens	
	QN 50 Hz (l/h)	QN 60 Hz (l/h)					p2 max (bar)	(mWC)
Serie 410.2								
R 410.2 - 200e	0 - 200	0 - 240	8	5	15	0,75	76	91
R 410.2 - 280e	0 - 280	0 - 336	8	5	15	0,75	97	116
R 410.2 - 450e	0 - 450	0 - 480	6	5	15	0,75	76	91
R 410.2 - 570e	0 - 570	0 - 680	6	5	15	0,75	97	116
R 410.2 - 700e	0 - 700	0 - 840	5	3	20	0,75	76	91
R 410.2 - 900e	0 - 900	0 - 1080	5	3	20	0,75	97	116
R 410.2 - 1100e	0 - 1100	0 - 1320	5	3	25	1,5	76	91
R 410.2 - 1450e	0 - 1450	-	5	3	25	1,5	97	-



**CHRISTIAN
BERNER**

Expect more

Material

Den höga materialkvaliteten garanterar kontinuerlig och tillförlitlig drift. Vi har det bästa materialet 1) för varje krav.

Pumpkropp och ventiler:

PVC, PP, PVDF, 1.4571, PP-FRP, PVDF-FRP

Ventilkulor:

Glas, PTFE, 1.4401, Al2O3

Ventiltätningar:

EPDM, FPM, FEP-belagd, FFKM2)

Arbetsmembran:

EPDM, FPM, PTFE-belagd

Manuell avluftningsventil 2):

PP-FRP, PVDF-FRP 1)

Fråga oss om material som inte nämns här

2) Endast med pumpar i FRP-utförande, 0,8 l/h - 2,4 l/h

Drivenhet

Varje drivenhet består av en motor kopplad till en slagmekanism i ett robust aluminiumhus.

Aluminiumhusen klarar även extrema driftsförhållanden tack vare materialtjocklek och ytbehandling.

Kapacitetsjustering

Kapaciteten hos membranpumparna är konstant eller steglöst justerbar.

Manuell kapacitetskontroll via:

- Justering av slaglängd

Automatisk kapacitetskontroll, beroende på analog eller digitala styrsignaler via:

- Trefasmotorer med frekvensomriktare
- Ställdon med lägesregulatorer för justering av slaglängd

Specialkonstruktioner

För särskilda doseringsproblem erbjuder vi individuella lösningar:

- Pumphuvuden med särskilda nominella anslutningar, uppvärmningsanordningar etc.
- Dubbla ventilenheter, fjäderbelastade, med elastiska säten etc.
- Spolningsanordningar för intermittent och slutrengöring för att förhindra sedimentering i pumphuvudet.
- Slagindikering, membranbrottsalarm.

Tillbehör

Vi kan leverera alla nödvändiga tillbehör såsom ventiler, pulsdämpare, injektionsarmaturer, doseringstankar etc. för optimal installation.



**CHRISTIAN
BERNER**

Expect more