

VCT koncentrationgivare

Utgåva Januari 2024



SATRON

Optisk koncentrationsmätning av pappersmassa

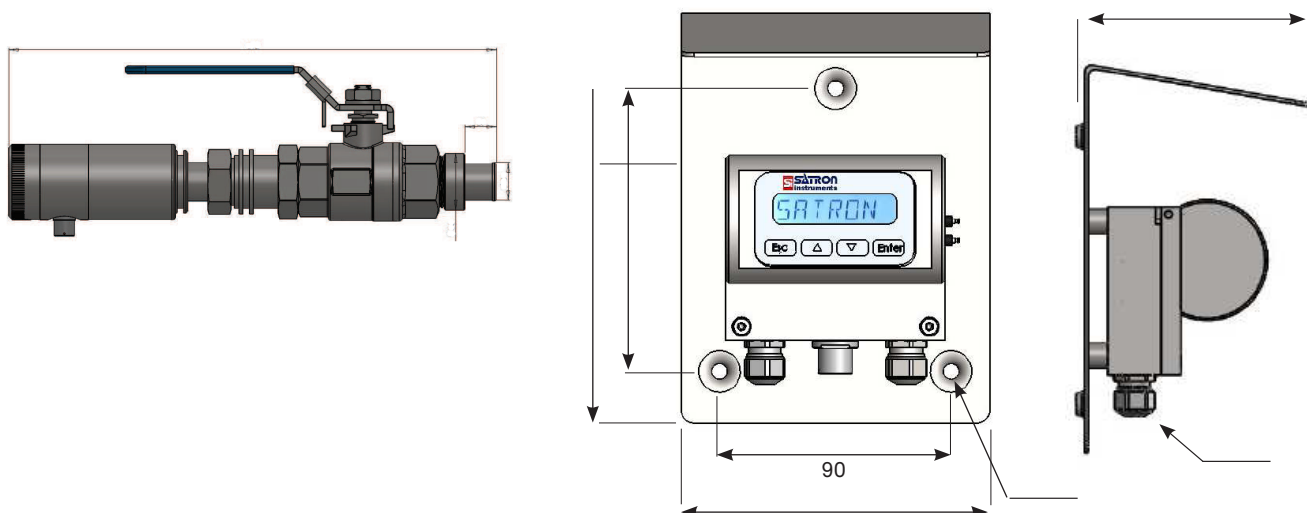
SATRON® VCT är en optisk koncentrationgivare. Den kan appliceras i de flesta massatyper, i intervallet mellan 0-7%Cs, främst inom de mekaniska massaprocesserna (SWG, TMP, PWG och CTMP).

Typiska tillämpningar är utlopp från massaupplösare, filterreject och många andra positioner.

Satron VCT ger en noggrann och pålitlig koncentrationsmätning utan behov av regelbundet underhåll.

Enkel demontering av givare under drift.

Dimensioner Satron VCT




**CHRISTIAN
BERNER**

Expect more

Teknisk data

Generella egenskaper

Kalibrering	Enpunktskalibrering: kalibrerat spann är fritt valbart. Detta kan göras genom att använda givarens knappar HART@275 / 375
Dämpning	Tidkonstant är kontinuerligt justerbar 0,01 till 60 s.
Repeterbarhet	0.01% Cs.
	Omgivning: -30 till +80 ° C
	Process: -30 till + 140 ° C
Temperaturgränser	Transport och lagring: -40 till +80 ° C
Output	3-tråd (3W), 4-20 mA
	24 VDC, -10%, + 15%, 100 mA
Matningsspänning och tillåten last	115/230 VAC, -15% ... + 10% (enhetskapsling)
Fuktighetsgränser	0-100% RH
EMC-direktivet 2004/108 / EG	EN 61326-1:2005

Konstruktion

	Avkänningselementet 1): AISI 316L (EN 1.4404), Duplex (EN 1.4462), Hast.. C276 (EN 2,4819), eller titan GR2. Safirglas
Material	Koppling 1): AISI 316L (EN 1.4404), Duplex (EN 1.4462), Hast.C276 (EN 2,4819) eller Titanium GR2
Tryckklass	PN25
Hus med display, koder NOS & NOT	Hölje: AISI 303/316, Tätningar: Nitrilgummi och Viton® Namnplåtar: Polyester
Hus med M12-kontakt, kod HOT	Hölje: AISI 303/316, Tätningar: Viton® och NBR
Enhetskapsling, kod K	EN 1.4301 (AISI304)
Kalibrering	För kund angivna intervallet med minimal dämpning. (Om område ej är specificerat, är sändaren kalibrerad för maximal räckvidd.)

Elektriska anslutningar

Hus med kontaktdon, HOS kod	Typ kontakt DIN 43650 modell AF; PG9 genomföring för kabel; ledartvärsnitt 0,5 till 1,5 mm2.
Hus med M12-kontakt, kod HOT	M12-kontaktdon
Hus med display, kod NOS	Typ kontakt DIN 43650 modell AF; PG9 genomföring för kabel; ledartvärsnitt 0,5 till 1,5 mm2.
Hus med display, kod NOT	M12-kontaktdon

I / O-anslutningar

bout1-3	Relä, jordkontakt Maximal spänning Maximal ström Maximal läckström	35 V 50 mA 10 µA
bin1-3	NC (ingen anslutning) 0 ... 2 V	AV PÅ
Minimivärden för switch i bruk	Spänning Ström Läckström	16 V 4 mA 1 mA
Utström 1	Intervall Maxlast Fabriksinställning	3,5 ... 23 mA 600 Ω 4 ... 20 mA
Utström 2 Intern strömförsörjning Utström 2 har samma minusjord som binära IO	Maxlast Intervall Fabriksinställning	400 Ω 3,5 ... 23 mA 4 ... 20 mA
Extern strömförsörjning Utström 2 är galvaniskt isolerade	Maximal matningsspänning Räckvidd Fabriksinställning	35 VDC 3.5...23 mA 4...20 mA
Processanslutningar	Med G1 anslutningsgänga Hus med M12-kontakt (HOT)	100 VDC 1,3 kg
Vikt	Hus med display (NOS & NOT)	1,7 kg