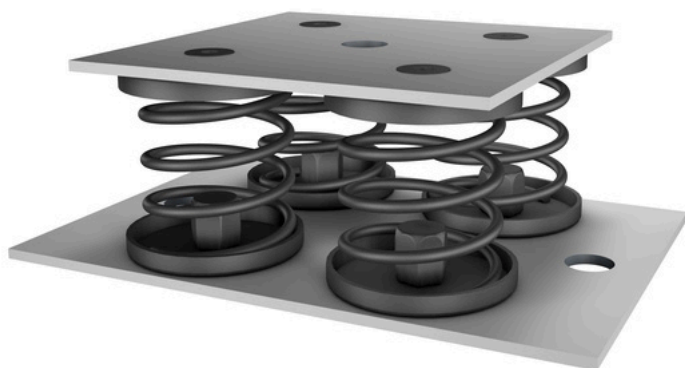


Isotop[®] MSN-BL

Utgåva juni 2019



getzner
engineering a quiet future

Blockelement för mindre laster och låg bygghöjd

Design

Isotop[®] MSN-BL blockelement består av två stålplattor med monterade fjäderelement i serien MSN-1 till MSN-8. Antalet fjäderelement är beroende av den totala belastningen. Element med 2, 4, 6 eller 9 fjädrar är standard. På begäran erbjuder vi gärna speciallösningar.

En särskild egenskap för alla MSN-BL är högt korrosionsskydd: Pulverbeläggning och KTL-beläggning på plattorna, samt KTL-beläggning på fjäderelementen enligt RAL 9005.

Användning

Isotop[®] MSN-BL har en egenfrekvens på (beroende på belastning) ned till ca. 3,5 Hz. Tack vare den låga bygghöjden är de idealiska för applikationer med begränsat utrymme som till exempel:

- Källisolering av tunga ventilatorer, fläktar, utsug, luftkonditioneringar, kompressorer, nödaggregat, pumpar, textilmaskiner, pressar etc.
- Mottagarisolering av känslig mätutrustning, vågar, testbäddar, styrskåp, transportsäkring etc.
- Vibrationsisolering av alla slag

Obligatoriska uppgifter för val

- Total vikt
- Antal och placering av stödpunkter
- Tyngdpunkt
- Enhetens strukturella form
- Belastningsriktning
- Lägsta störande frekvens (rotationshastighet eller antal slag)



**CHRISTIAN
BERNER**

Expect more

Fördelar

- Mycket låg bygghöjd
- Diameter och anslutningsgänga är identiska för alla typer vilket garanterar utbytbarhet
- Låg resonansfrekvens
- Fjäderelement syns tydligt tack vare den öppna konstruktionen
- Hållbar, kompakt design
- Idealisk för applikationer inom byggbranschen tack vare högt korrosionsskydd

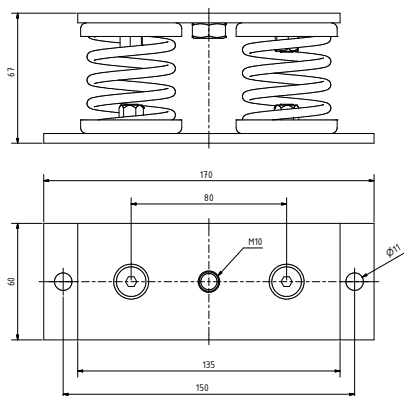
Urvalstabell

| Beskrivning | Nominellt värde* |
|--------------------------------------|------------------|
| Isotop® MSN-BL 2 - xx/xx (2 element) | Upp till 1750 N |
| Isotop® MSN-BL 4 - xx/xx (4 element) | Upp till 3500 N |
| Isotop® MSN-BL 6 - xx/xx (6 element) | Upp till 5200 N |
| Isotop® MSN-BL 9 - xx/xx (9 element) | Upp till 7900 N |

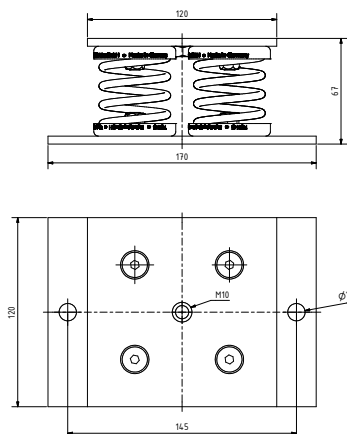
*minsta nominella området för alla Isotop® blockelement är 100 N

Vänligen notera: Nästan alla krav kan uppfyllas genom att kombinera Isotop® stålfjäderisolatorer och MSN-BL-serien. Vi arrangerar blockelementen enligt dina specifika krav.

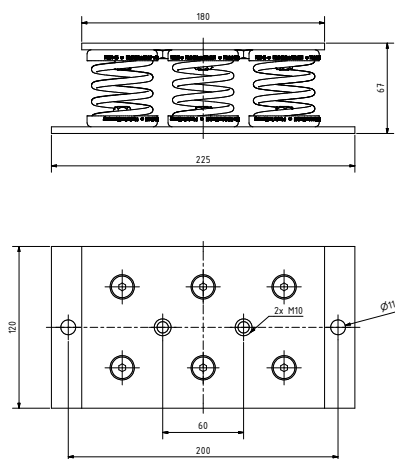
MSN-BL 2 - xx/xx



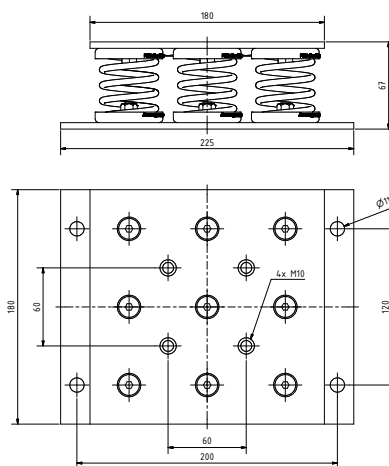
MSN-BL 4 - xx/xx



MSN-BL 6 - xx/xx



MSN-BL 9 - xx/xx



**CHRISTIAN
BERNER**

Expect more