



Complete Solutions for Liquid Filtration

Enkelfilter OV

20 mm (3/4")–150 mm (6")

Enkelfilter OV är en kostnadseffektiv metod för att skydda rörledningsutrustning, rengöra vätskor eller avskilja värdefulla fasta ämnen. Ett antal specialfunktioner och tillvalsmöjligheter erbjuds. Filtret är gjutet och har en cylindrisk korg av rostfritt stål av hög kvalitet. Filtret kan användas i vätskehanteringsinstallationer där flödet kan stängas av under korta perioder så att korgen kan tas bort för rengöring.

Egenskaper

- Korg i rostfritt stål 316 av hög kvalitet med stora filtreringsytor som ger låga tryckfall.
- Kompakt, utrymmesbesparande utförande.
- Arbetstryck på upp till 50 bar (A300-serien).
- Filterlock med snabbblåsning och vred för enkelt underhåll.

Alternativ

- Många olika tillvalsutrustningar för anpassning av filtret.
- Finns i gjutjärn, gjutstål, vapenbrons och rostfritt stål.
- Visuella/elektriska differentialtrycksindikatorer finns.
- Magnetiska spalter (för magnetisk filtrering).

Specifikation

	OV	OV/S	OV/GM	OV/SS	OV/S & SS A300-serien
Hus- och lock-material	Gjutjärn EN1561/ EN-JL 1030	Gjutstål EN 10213-2/1.0625	Vapenbrons BS 1400 kvalitet LG4C	Rostfritt stål BS 1504 316 C16	Gjutstål EN10213-2/1.0625 (S) Rostfritt stål BS1504 316 C16 (SS)
Max arbetstryck	17 bar vid 50°C	22 bar vid 50°C	22 bar vid 50°C *)	22 bar vid 50°C	50 bar vid 50°C (S) 48 bar vid 50°C (SS)
Korgar	Rostfritt stål — Korg- och nätfodring BS1449 kvalitet 316 S31				
Avtappningsplugg	Mässing	Rostfritt stål	Vapenbrons	Rostfritt stål	Rostfritt stål
Ventilation	Rostfritt stål	Rostfritt stål	Fosforbrons	Rostfritt stål	Rostfritt stål
Standardtätning	Viton® (-20°C till +200°C)				
Husfärg	Blå	Silver	Obehandlad	Obehandlad	Silver (S) / Obehandlad (SS)

*) DN20-, DN25- och DN40-filtre i Vapenbrons har ett märktryck på 13,8 bar vid 50°C (standardserien).

DN200- och DN250-filtre har ett märktryck på 13,8 bar vid 50°C (standardserien).

Viton är ett registrerat varumärke av DuPont Performance Elastomers

Anmärkning

- 1 Dessa specifikationer avser endast standardprodukter. Även andra husmaterial (exempelvis monel, hastelloy) och tätningar (exempelvis Nitril, EP, PTFE) finns tillgängliga på begäran.
- 2 Filter för högre tryck upp till 50 bar finns på begäran.
- 3 Arbetstrycket mäts vid 50°C. Kontakta oss för ytterligare information om denna utrustnings lämplighet vid högre temperaturer eller vid temperaturer under 0°C.
- 4 Det finns alternativa tätningsmaterial – exempelvis Nitril, EP och PTFE – som kan användas för olika kemisk kompatibilitet, och för arbetstemperaturer på upp till 260°C, men vi rekommenderar att sådana tillämpningar diskuteras med oss.

Likvärdiga materialspecifikationer

	Gjutjärn	Gjutstål	Vapenbrons	Rostfritt stål
Europeisk standard	BS EN1561/EN-JL 1030	BS EN10213-2/1.0625	BS 1400 GRD LG4C	BS 1504 316 C16
Amerikansk standard	ASTM A48/76 klass 35	ASTM A216 kvalitet WCB	–	ASTM A351 CR8M

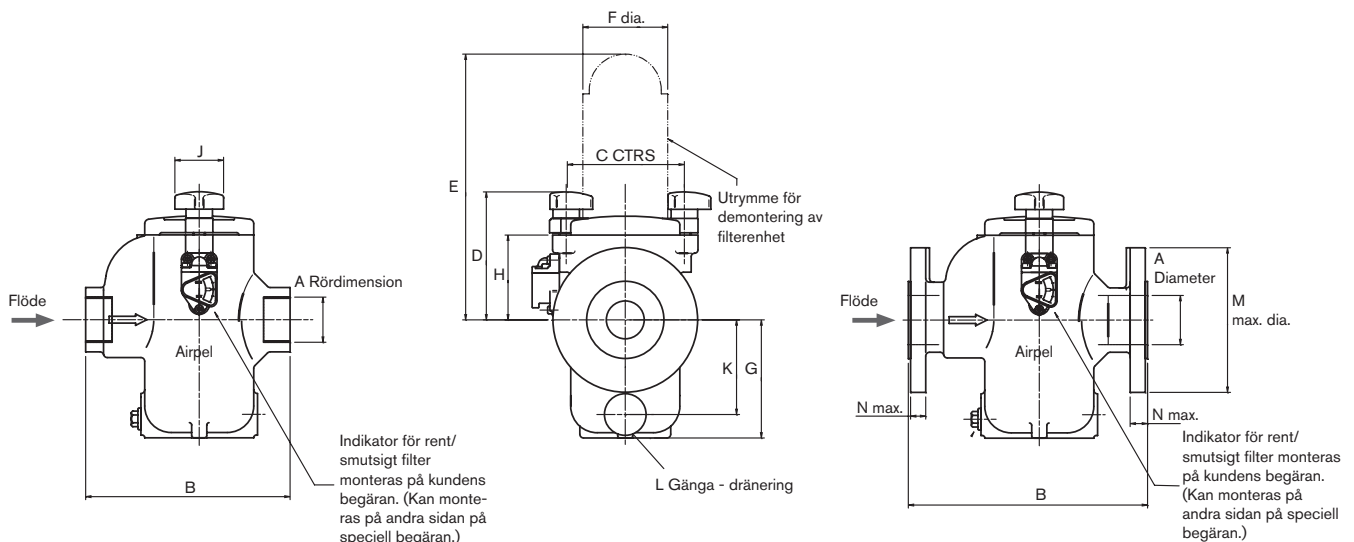
Röranslutning – BSP eller NPT (mått i mm)

A Rördimension	B	C	D	E	F	G	H	J	K	L	Element- område	Vikt (Gjutjärn)
20 (¾")	159	108	103	220	73	105	64	50	86	½" BSP	184 cm ²	5 kg
25 (1")	159	108	103	220	73	105	64	50	86	½" BSP	184 cm ²	5 kg
32 (1¼")	174	108	129	306	73	145	90	50	122	½" BSP	268 cm ²	7 kg
40 (1½")	174	108	129	306	73	145	90	50	122	½" BSP	268 cm ²	7 kg
50 (2")	270	156	165	351	112	156	112	76	131	½" BSP	484 cm ²	19 kg
65 (2½")	270	156	165	351	112	156	112	76	131	½" BSP	484 cm ²	19 kg

Flänsanslutning – BS10, BS4504, ANSI eller DIN (mått i mm)

A Diameter	B	C	D	E	F	G	H	J	K	L	M*	N*	Element- område	Vikt (Gjutjärn)
25 (1")	194	108	103	220	73	105	64	50	86	½" BSP	124	16	184 cm ²	8 kg
40 (1½")	210	108	129	306	73	145	90	50	122	½" BSP	156	18	268 cm ²	12 kg
50 (2")	310	156	165	351	112	156	112	76	131	½" BSP	165	20	484 cm ²	24 kg
65 (2½")	310	156	165	351	112	156	112	76	131	½" BSP	191	22	484 cm ²	25 kg
80 (3")	343	175	198	451	132	210	140	76	186	½" BSP	210	22/24	718 cm ²	42 kg
100 (4")	356	175	234	575	132	265	175	76	241	½" BSP	229/254	24	964 cm ²	45 kg
150 (6")	480	–	296	728	160	361	218	–	330	½" BSP	318	26	1835 cm ²	107 kg

* Måttuppgifterna till vänster om snedstrecket avser gjutjärnsfilter. Måttuppgifterna till höger om snedstrecket avser stål, rostfritt stål och brons.



SPX[®]
WHERE IDEAS MEET INDUSTRY

Din lokala kontakt:

SPX Flow Technology
Airpel Filtration, Hambridge Road
Newbury, Berkshire, RG14 5TR, UNITED KINGDOM
Phone: +44 (0) 1635 263915 Fax: +44 (0) 1635 36006
E-mail: airpel@spx.com

Besök www.airpelfilters.com för mer information om vår världsomspännande organisation, våra godkännanden, certifieringar och lokala representanter. SPX Corporation förbehåller sig rätten att ändra design och material utan föregående avisering. Designelement, konstruktionsmaterial och dimensioner som beskrivs i denna bulletin gäller endast som information och skall alltid bekräftas skriftligt för att vara gällande.