

Airpel självrengörande filter

Utgåva: Juli 2016



Modell 075, 100, 125, 150, 200, 300, 400 Storlek 20-100 mm

Manuell och automatisk

Airpel självrengörande filter utgör mycket kostnadseffektiva lösningar på komplicerad vätskefiltrering, oavsett viskositet.

Funktioner

- Kontinuerlig filtrering. Inget flödesavbrott under pågående rengöring.
- Minimal vätskeförlust i samband med filterrengöring.
- Lämplig för i princip alla typer av vätska, oavsett viskositet.
- Filtrerar ner till storleksordning 25 mikron.
- Separat skål och huvud säkrat med Vee-klämma gör det lätt att komma åt elementet.
- Max arbetstryck 13.8 bar vid 50°C.
- Max arbetstemperatur 260°C (beroende på skarvmaterial).
- Lindad kiltråd av högkvalitets 316 rostfritt stål eller perforerat element.

Tillval, filter i följande material:

Huvud: rostfritt stål eller gjutjärn

Skål: rostfritt stål

Ett urval av automatiserade manöverdon som tillval.

OBS!

1. Arbetstemperatur anges vid 50°C. För att verifiera användningslämplighet vid högre temperaturer eller vid temperaturer under 0°C, vänligen kontakta vårt tekniska säljteam.
2. Vi kan erbjuda alternativa skarvmaterial som t ex EP, PTFE för kompatibilitet med ett bredare urval av kemikalier samt vid arbetstemperaturer upp till 260°C men rekommenderar alltid att dessa applikationer diskuteras med vårt tekniska säljteam först.




**CHRISTIAN
BERNER**

Expect more

Gängad anslutning

Typ	A	B	C	D	E	F	G	H	J	K	L	M	Vikt (kg)
0,75	3/4 BSP	150	24	273	13	3/4 BSP	185	80	450	114	-	-	7
100	1 BSP	150	24	273	13	1 BSP	185	80	450	114	-	-	7
125	1 1/4 BSP	208	32	404	20	1 1/4 BSP	185	133	640	160	110	445	11,2
150	1 1/2 BSP	208	32	404	20	1 1/2 BSP	185	133	640	160	110	445	11,2
200	2 BSP	220	40	458	20	2 BSP	185	133	665	160	110	447	19

Flänsad anslutning

Typ	A	B	C	D	E	F	G	H	J	K	L	M	Vikt (kg)
125	1 1/4	270	32	404	20	1 BSP	185	133	640	160	110	445	11
150	1 1/2	270	32	404	20	1 BSP	185	133	640	160	110	445	11
200	2	270	40	458	20	1 BSP	185	133	665	160	110	447	25
300	3	300	56	575	20	2 BSP	185	148	895	190	160	460	41
400	Typ 400 består av två sammanfogade typ 300 enheter. Kontakta vårt tekniska säljteam för mer info.												

Modell 075-100

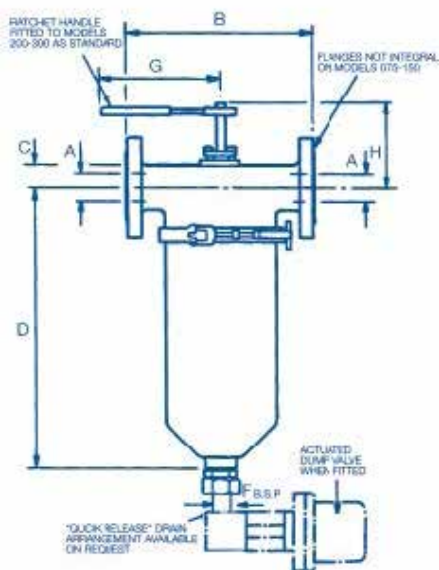
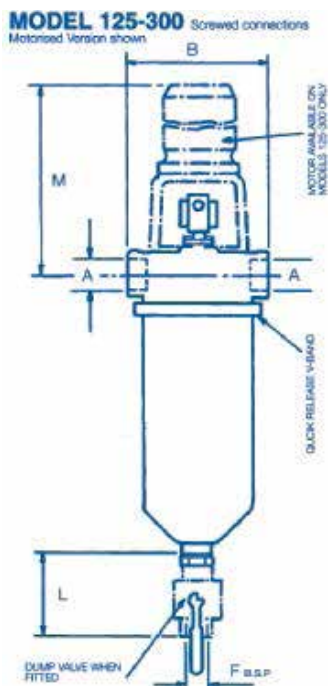
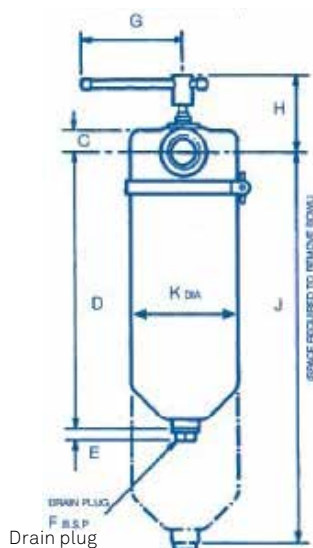
Screwed connections
Available in manual version only

Modell 125-300

Screwed connections
Moto... Version shown

Modell 075-300

Flanged connections
Manual version illustrated



**CHRISTIAN
BERNER**

Expect more

Kapacitetstabell

Filter Modell	Filterelement Mikron	Viskositet cSt					Max. temp. °C	Max. tryck bar
		1	50	235	370	860		
		lit/min*						
100	1000	170	120	100	95	65	100	14
	500	160	90	60	50	40		
	200	150	70	50	45	35		
	100	140	60	40	35	25		
	50	120	45	30	25	20		
200	1000	600	540	520	500	400	100	14
	500	580	480	400	380	340		
	200	560	460	380	360	310		
	100	540	410	360	340	300		
	50	520	400	350	300	280		
300	1000	1360	1140	1090	1050	870	100	14
	500	1100	1050	870	820	780		
	200	1060	1000	840	800	720		
	100	1030	920	800	770	680		
	50	950	900	770	720	630		
400	1000	2280	2180	2100	2000	1730	100	21
	500	2120	2000	1710	1680	1510		
	200	2080	1870	1660	1500	1320		
	100	2050	1800	1550	1490	1280		
	50	1860	1790	1490	1320	1230		
600	1000	3450	3180	3000	2780	2390	100	21
	500	3650	2960	2390	2270	2010		
	200	3600	2730	2280	2160	1910		
	100	3500	2500	2180	2020	1820		
	50	3000	2480	2020	1910	1710		

*Angivna kapaciteter gäller vid ett tryckfall på 35 kPa (350 mbar)